



ALBA-CHEM VENTA-2M EXTRACTOR MANUAL DE PROPIETARIO



ALBATROSS® **EXPERT. Worldwide**
www.albatross-usa.com

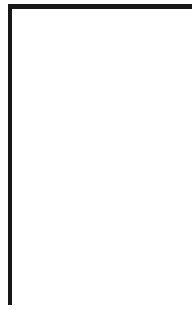
36-41 36th Street, P.O. Box 6446 Long Island City, NY 11106
Tel:(800)233-4468 Fax: (718)392-2899 e-mail: sales@albatross-usa.com

AlbaChem Estación de limpieza Venta-2M Instrucciones de Instalacion

- 1) **Abrir cartón y con cuidado remover el contenido:**
 - A. **Cuerpo de Venta-2M**
 - B. **Soporte**
 - C. **Barra de soporte**
 - D. **Poste de soporte (2 piezas)**
 - E. **Carrete de arma**
 - F. **4" PVC Codo**
 - G. **Hardware (1 ¾" tornillo X 4, ¾" tornillo X 2, arandela X 6, arandela de seguridad X 4, perilla de cierre x 1, "S" gancho x 1)**
- 2) **Establecer soporte, ajustar barra de soporte usando el tornillo ¾" y las arandelas grandes.**
- 3) **Coloque el cuerpo del Vanta-2M en el soporte de manera que los agujeros se alineen. Asegura el cuerpo del 2M al soporte utilizando los 4 tornillos, arandelas, arandelas de seguridad y tuercas.**
- 4) **Inserte el poste de forma recta en el soporte y asegúrelo con la perilla. Inserte el poste de forma "L" en el poste con forma recta.**
- 5) **Cuelgue el carrete de arma del agujero de la etiqueta en el poste de soporte por medio del gancho "S" (incluido) y ajustar el carrete a la tensión deseada.**
- 6) **Si desea puede colocar el codo PVC a la lumbrera de escape.**
- 7) **Sujete la manguera de escape (no incluida).**
- 8) **Coloque la pistola en el carrete y enchufe en el tomacorriente proporcionado en la Venta-2M.**
- 9) **Enchufe la Venta-2M.**
- 10) **Encienda la maquina mediante el interruptor encendido/apagado. Apague la maquina cuando no esté en uso.**
- 11) **NO UTILICE LIQUIDOS INFLAMABLES.**

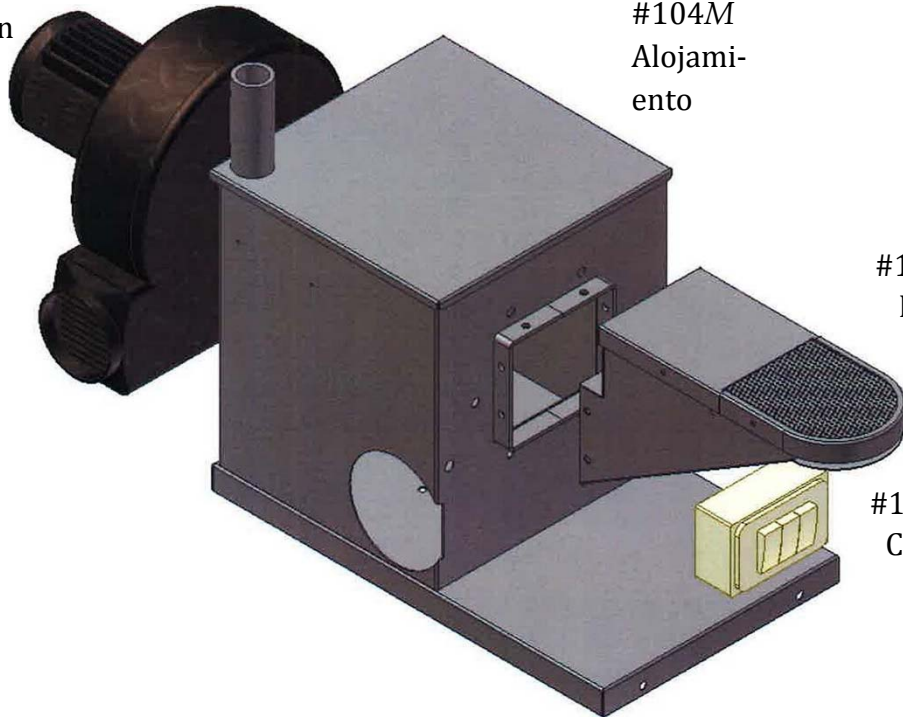
VENTA-2M DIAGRAMA DE PIEZAS

#100M
Poste de
Soporte



#5001
Carrete de Arma

#101M
Soplador con
Motor



#104M
Alojami-
ento

#102M
Brazo de Limpieza

#103M
Caja Electrica

#105M
Soporte

